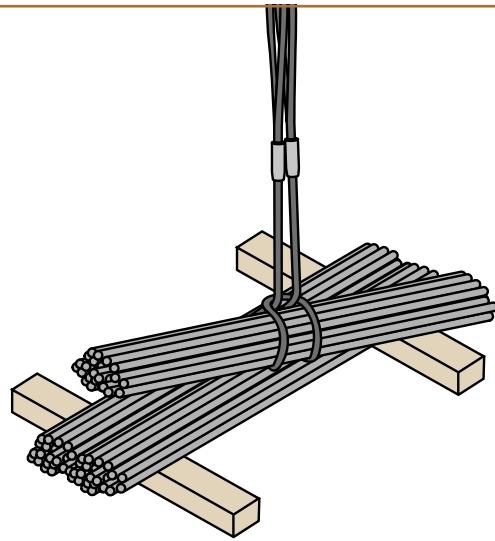


# Bewehrungsarbeiten

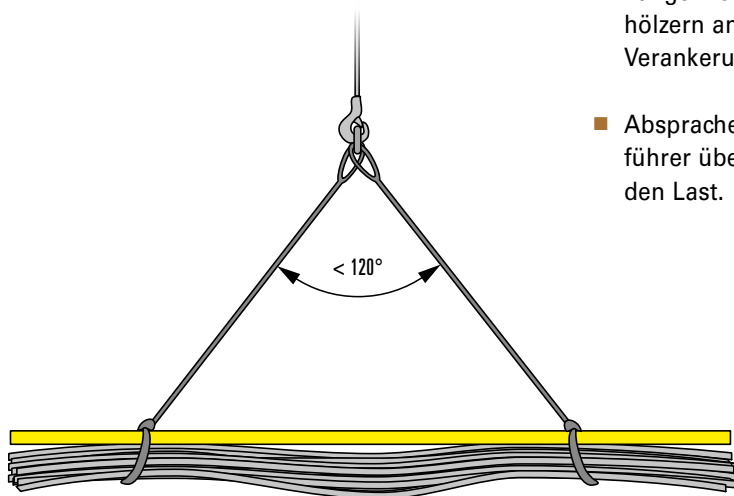
## Lagerung

- Verkehrswege sind vom Material freizuhalten.
- Nur so viel Bewehrungsseisen auf die Baustelle anliefern, wie für den Fortgang der Arbeiten benötigt wird.
- Eisenlager übersichtlich anlegen, sodass ein Umstapeln vermieden wird.
- Um die Eisen später leicht mit dem Anschlagseil umschnüren zu können, auf Kanthölzern usw. lagern.
- Abfall und überzähliges Eisen aussortieren und entfernen (Stolpergefahr).



## Transport

- Eisen nur umschnürt transportieren. Es sind alle Eisen zu umschnüren. Ist dies nicht möglich – z. B. bei Bügeln –, werden geeignete Transportbehälter eingesetzt. Lose Teile vor dem Transport entfernen.
- Rödeldraht dient nur dem Zusammenhalt der Bündel und darf nicht als Anschlagpunkt verwendet werden (der Draht kann das Gewicht nicht halten und reißt).
- Bewehrungskörbe haben für den Krantransport geeignete Anschlagpunkte, die das Gewicht aufnehmen können; ggf. werden sie mit dem Korb verschweißt. Jeder einzelne Anschlagpunkt muss die Belastung durch das Eigengewicht des Korbes aufnehmen können.
- Lange Eisenstäbe grundsätzlich an zwei Punkten anschlagen.
- Lange Eisenstäbe an Traversen oder Kanthölzern anschlagen, damit sie nicht aus der Verankerung rutschen können.
- Absprache zwischen Anschläger und Kranführer über das Gewicht der zu transportierenden Last.



A

B

C

**D** 11

E

Z

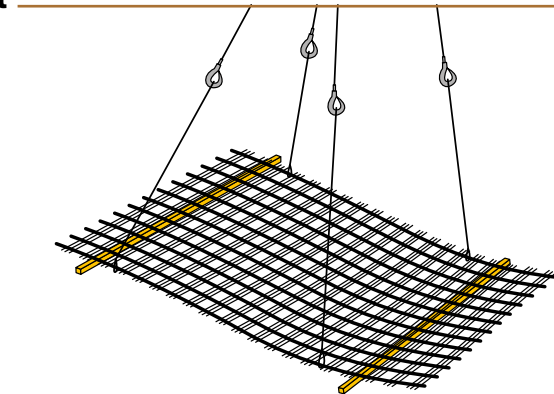
Anhang

## Anheben und Einheben einer Last

- Vor dem Anheben der Last ist der Gefahrenbereich zu verlassen. Eisen kann sich leicht verhaken und unter Spannung plötzlich zurückschnellen.

- Haben sich Eisen verhängt, ist die Last so weit abzulassen, dass diese Eisen gelöst werden können. Festsitzende Lasten nicht mit Gewalt losreißen.

- Beim Einheben in die Schalung – insbesondere von vorgeflochtenen Körben – ist darauf zu achten, dass die Bewehrung sich nicht verklemmt und Schlaffseil entsteht.



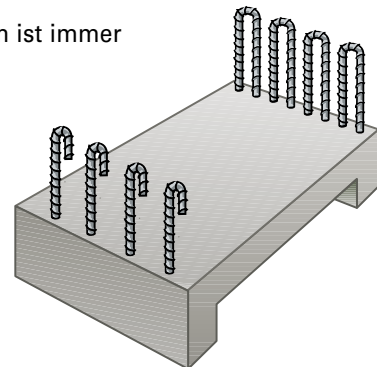
- Körbe sind erst dann vom Kranseil zu lösen, wenn sie kippstabil abgestützt, abgespannt oder an der Schalung verankert sind.

## Einbau

- Anschlusseisen (Steckeseisen) sind bügelförmig auszubilden (in Ausnahmesituationen, z. B. geringer Eisenabstand, kann stattdessen eine Abdeckung vorgesehen werden).

- Zur Vermeidung von Rückenschäden und zur Erzielung einer ergonomischen Haltung Bindeapparate benutzen.

- Der Schutzhelm ist immer zu tragen.



## Schneidarbeiten

- Bolzenschneider mit unbeschädigten Schneidbacken benutzen.

- Bei Verwendung eines Winkelschleifers darauf achten, dass
  - die Schutzhaube vorhanden ist,
  - die Zuleitung unbeschädigt ist,
  - die geeignete Scheibe verwendet wird,
  - sich keine Risse in der Scheibe befinden.

- Beim Trennschleifen:
  - Schutzbrille tragen,
  - Personen nicht durch Funkenflug gefährden,
  - auf brennbare Materialien achten.



### ! Vorschriften und Regeln

- BauV (Bauarbeiterschutzverordnung) §§ 6, 15, 134
- AM-VO (Arbeitsmittelverordnung) § 18